

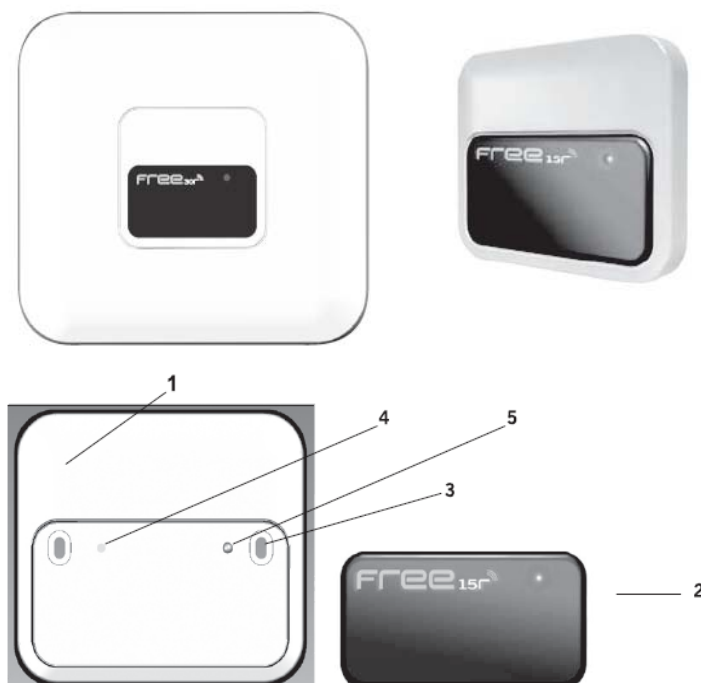
FREE 15 R / FREE 30 R

Trigger mani libere.

CARATTERISTICHE TECNICHE

	FREE 15 R	FREE 30 R
Frequenza di lavoro	125 kHz	
Alimentazione	12/24 V (ac)/(dc) +/- 10%	
Consumo	50 mA	
Potenza radiata	< 25 mW	
Cablaggio	4 cavi	
Temperatura di funz.	Da -20° C a +55° C	
Tenuta stagna	IP66	
Dimensioni	87 x 78 x 15,5 mm	205 x 183 x 14 mm
Area di attivazione (modalità mani libere)	1,5 m	3 m

INSTALLAZIONE (figure A)

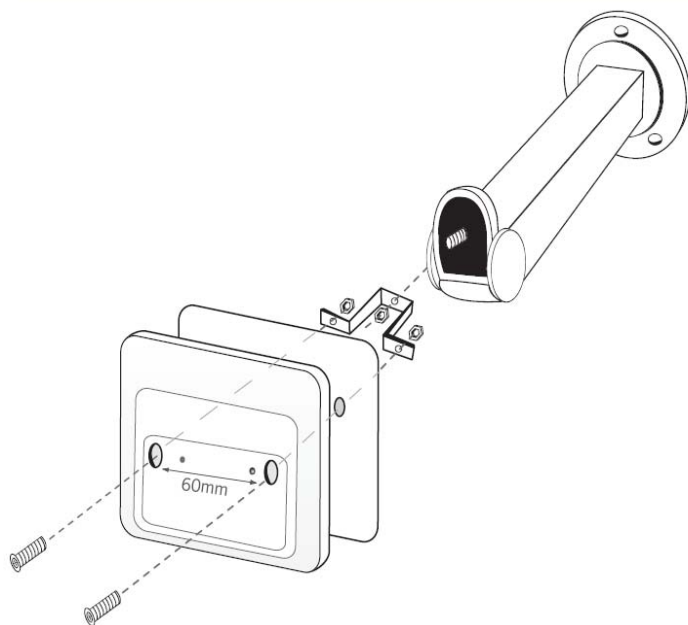


Il trigger è formato da due pezzi: una scatola compatta (1) con la parte frontale di plastica e l'uscita del cavo nella parte posteriore e un adesivo di abbellimento (2). È stato concepito per essere collocato direttamente alla parete o incassato. Il fissaggio si effettua per mezzo di due viti (3), separate tra loro da 60 mm (separazione ideale se s'incassa in una scatola standard per prese o interruttori). L'adesivo va collocato sulla posizione 2 della figura, facendo in maniera tale che il led (5) sia visibile attraverso lo spioncino dell'adesivo. Prima di collocare l'adesivo occorre avvitare e impostare il trigger.

Nota: non si consiglia di installare il trigger su delle superfici metalliche, giacché ciò ne potrebbe limitare l'area di attivazione.

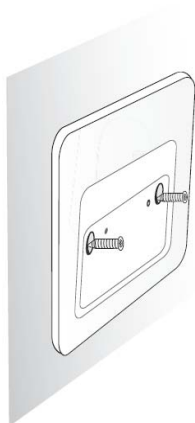
FREE 15 R / FREE 30 R

A) FIJACIÓN SOPORTE / SUPPORT FIXING

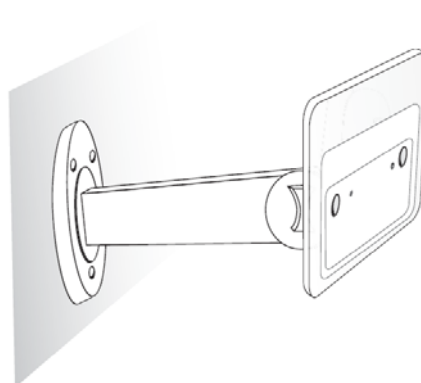


B) EJEMPLOS DE INSTALACIÓN / INSTALLATION EXAMPLES

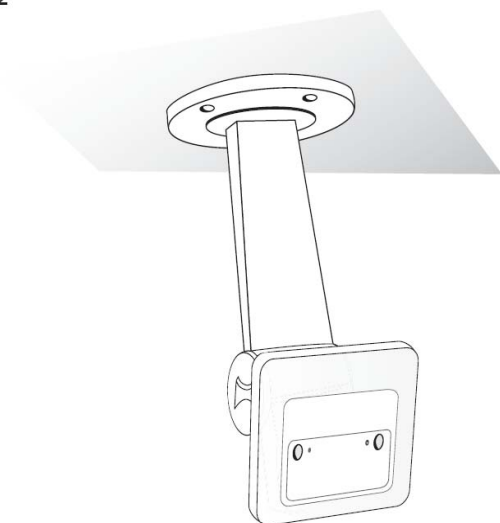
B1



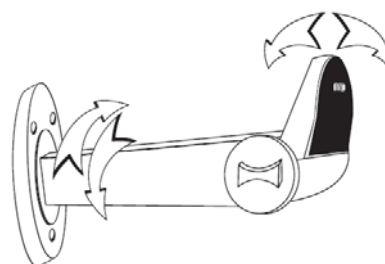
B3



B2



B4



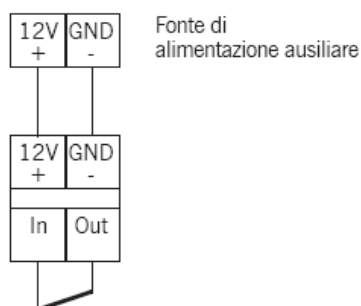
FREE 15 R / FREE 30 R

CONNESSIONE

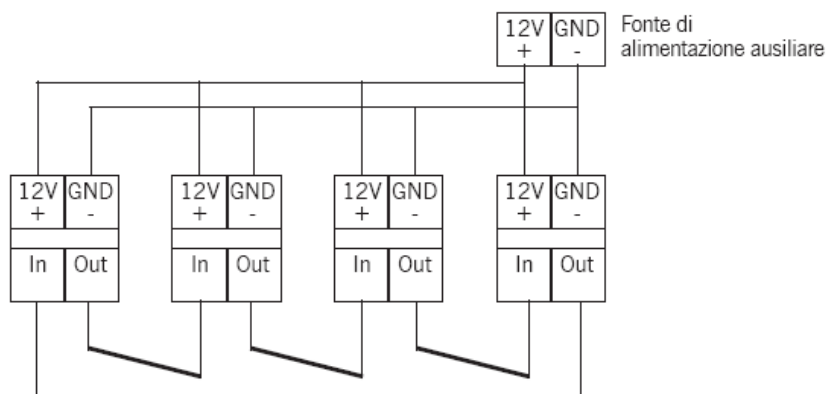
La connessione si realizza per mezzo del cavo che fuoriesce dalla parte posteriore e che va connesso direttamente alla fonte di alimentazione ausiliare.

Segnale	Colore cavo
+ (12 V)	Rosso
- (GND)	Nero
Sync IN	Verde
Sync OUT	Bianco

Schema di connessione per l'installazione di un trigger: se si vuole utilizzare solo un trigger si dovranno mettere in cortocircuito i segnali di sincronismo IN e OUT.



Schema di connessione per l'installazione di più di un trigger in serie (con massimo di 4 trigger) ed evitare che possano interferire tra di loro. Per realizzare questa operazione si deve connettere il segnale di sincronismo OUT al segnale di sincronismo IN del trigger seguente.



IMPOSTAZIONE DI CANALI E GRUPPI

Per impostare la modalità di lavoro del trigger si utilizza il pulsante (4).

Impostazione di canale: premere il pulsante d'impostazione e mantenerlo premuto fino a che non si vedano tanti segnali lunghi rossi come il canale che si vuole impostare. Per esempio, se si vuole impostare il canale 2, si dovrà smettere di premere il pulsante dopo il secondo segnale lungo rosso.

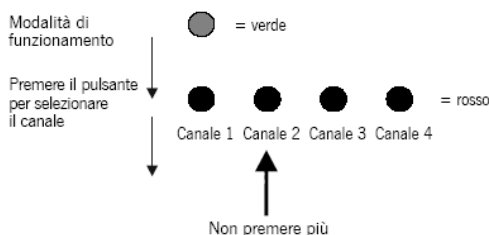
Impostazione di gruppo: premere il pulsante d'impostazione e mantenerlo premuto. Il led emetterà i segnali rossi d'impostazione di canale e dopo una serie di segnali intermittenti verdi che indicheranno il gruppo aperto inizierà la sequenza di selezione di gruppo (segnali lunghi verdi che indicheranno i gruppi dall'1 al 7). Smettere di premere quando si arriva al gruppo desiderato. Per esempio, se si vuole impostare il gruppo 5, si dovrà smettere di premere il pulsante dopo il quinta segnale lungo verde.

Questo procedimento può essere ripetuto tutte le volte che sia necessario.

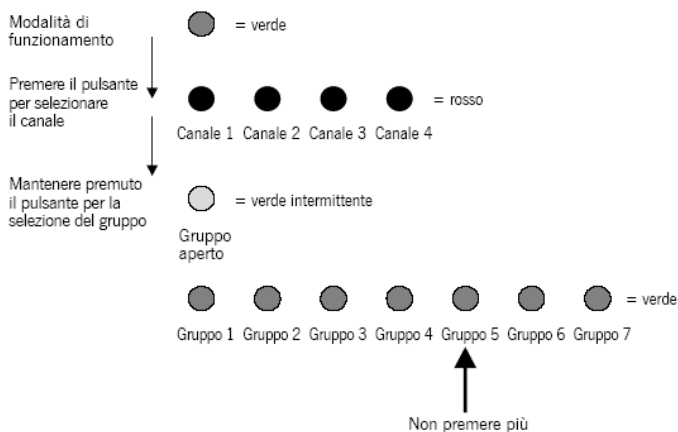
FREE 15 R / FREE 30 R

Sequenza per l'impostazione di canali e gruppi (esempio: canale 2, gruppo 5)

Impostazione del canale 2



Impostazione del gruppo 5



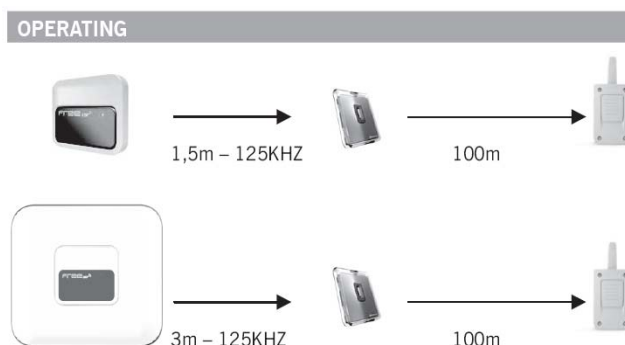
Canale: consente di selezionare il canale da inviare al ricevitore.

Gruppo: consente di effettuare l'installazione di più porte con attivazioni indipendenti (fino ad un totale di 22).

FUNZIONAMENTO

Quando l'apparecchiatura è alimentata, il led farà 3 lampi.

Avvicinando il tag/trasmittitore al trigger in modalità mani libere o premendo il pulsante, questo invierà un segnale al ricevitore nel quale sia stato programmato.



JCM TECHNOLOGIES, S.A. dichiara che il prodotto FREE 15 R, rispetta i requisiti contenuti nella Direttiva sugli apparecchi radio e i terminali di telecomunicazione 1999/5/CEE, sempre che il suo uso sia quello previsto.

DICHIARAZIONE DI CONFORMITÀ CE

Vedi pagina web www.jcm-tech.com